

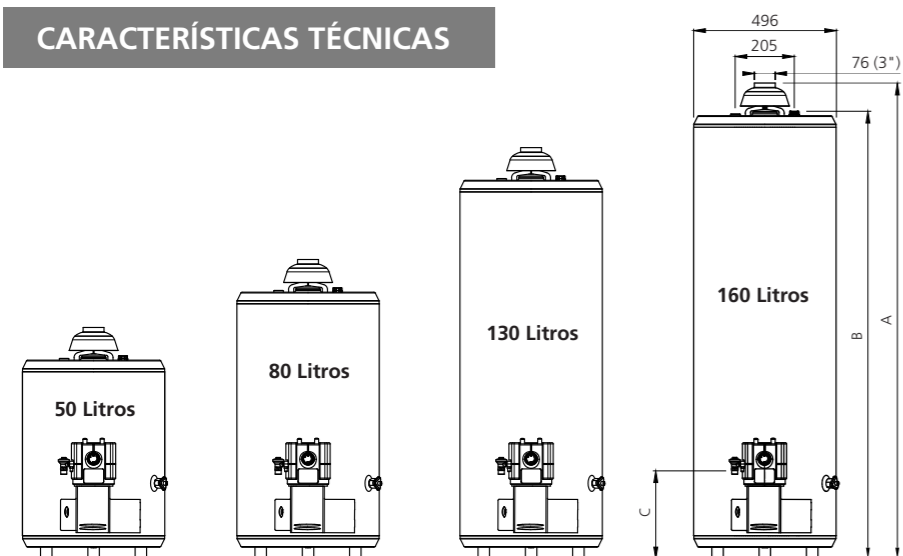
ORBIS

Termo

TERMOTANQUES

MODELOS: 0050GO / 0080GO / 0130GO / 0160GO

CARACTERÍSTICAS TÉCNICAS



	UNIDAD	MODELOS				
		0050GO	0080GO	0130GO	0160GO	
Capacidad del tanque	L	50	80	130	160	
A - Altura	mm	811	1.046	1.436	1.661	
B - Altura conexiones de agua	mm	701	936	1.326	1.551	
C - Altura conexión de gas	GN	312	312	312	312	
	GLP	332	332	332	332	
Consumo de gas	kW - (kcal/h)	3,49 - (3.000)	4,07 - (3.500)	4,65 - (4.000)	5,81 - (5.000)	
Presión de gas	GN	kPa - (mm CA)	1,77 - 180	1,77 - 180	1,77 - 180	1,77 - 180
	GLP	kPa - (mm CA)	2,75 - 280	2,75 - 280	2,75 - 280	2,75 - 280
Presión máxima de trabajo	kPa - (bar)	450 - 4,5	450 - 4,5	450 - 4,5	450 - 4,5	
Recuperación	GN	Lts/h	110	129	160	206
	GLP	Lts/h	110	128	160	200
Matrícula de aprobación	GN	-	01-0001-05-025	01-0001-05-026	01-0001-05-023	01-0001-05-024
	GLP	-	02-0001-05-025	02-0001-05-026	02-0001-05-023	02-0001-05-024

INSTALACIÓN

Todos los trabajos de instalación deberán efectuarse por un instalador matriculado, y en un todo de acuerdo con lo establecido en las disposiciones y normas mínimas para la ejecución de instalaciones domiciliarias de gas.

MUY IMPORTANTE

- Este artefacto cuenta con un dispositivo de seguridad especial para prevenir accidentes por monóxido de carbono (CO). Este dispositivo tiene la función de interrumpir el pasaje de gas al quemador cuando los valores normales de oxígeno en el ambiente donde está instalado el artefacto disminuyen, esto generalmente es producido por una ventilación deficiente y/o problemas en los conductos de salida de gases. No obstante, ello no habilita su instalación en baños ni dormitorios, ni evita las exigencias reglamentarias de ventilación del ambiente.
- Cualquier manipulación de los dispositivos de seguridad, más allá de su limpieza, entraña un grave riesgo para la salud, cuyas consecuencias serán responsabilidad de quien la efectuara.

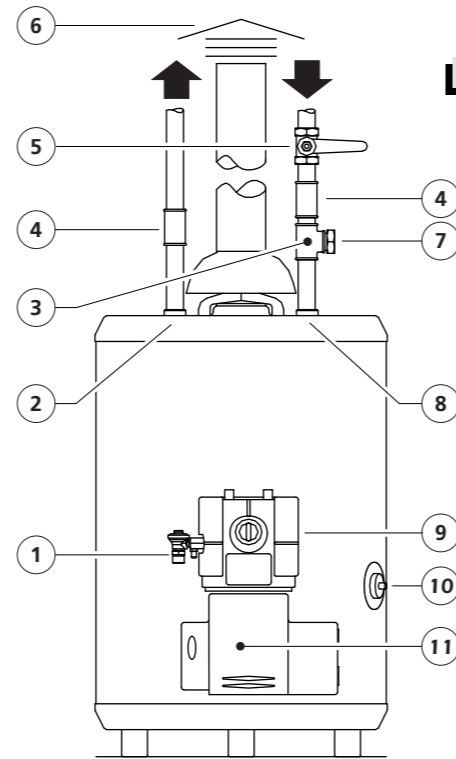


FIG. 2 Conexiones - Opción I

Referencias figura 2

- Entrada de gas RWG 1/2"
- Salida de agua caliente RWG 3/4"
- Te RWG 3/4" (*)
- Cupla aislante o unión doble de plástico RWG 3/4" (*)
- Válvula esférica o esclusa RWG 3/4" (*)
- Sombrero aprobado (*)
- Válvula de seguridad (provista por ORBIS) RWG 3/4"
- Entrada de agua fría RWG 3/4"
- Panel de comando
- Grifo de drenaje
- Puerta

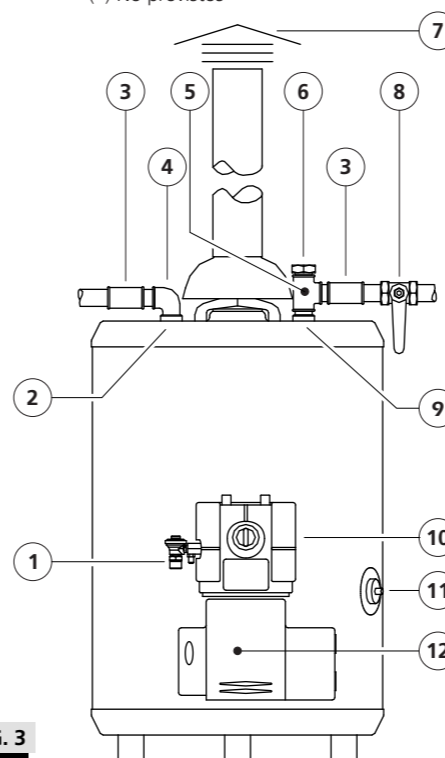
(*) No provistos

Referencias figura 3

- Entrada de gas RWG 1/2"
- Salida de agua caliente RWG 3/4"
- Cupla aislante o unión doble de plástico RWG 3/4" (*)
- Codo RWG 3/4" (*)
- Te RWG 3/4" (*)
- Válvula de seguridad (provista por ORBIS) RWG 3/4"
- Sombrero aprobado (*)
- Válvula esférica o esclusa RWG 3/4" (*)
- Entrada de agua fría RWG 3/4"
- Panel de comando
- Grifo de drenaje
- Puerta

(*) No provistos

Conexiones - Opción II FIG. 3



El regulador de presión se utiliza únicamente en artefactos regulados para gas natural.

Válvula de seguridad

La válvula de seguridad provista, deberá ser colocada en la entrada de agua fría, por ejemplo como se indica en las figuras 2 y 3. Teniendo en cuenta que la misma en caso de actuar expulsará agua, prevea una zona libre para evitar daños a elementos adyacentes. Nunca intente obstruirla o modificar la regulación de la misma.

Conexión de agua

La entrada de agua fría se conecta a la cupla de 3/4", ubicada a la derecha, mirando el artefacto de frente (figuras 2 y 3). En la misma se encuentra colocado el tubo plástico de bajada de agua, si por alguna razón fuera necesario conectar la entrada de agua fría a la izquierda, no olvide cambiar de posición este tubo. Se recomienda el uso de cuplas aislantes en la entrada y salida de agua (figuras 2 y 3). Cerciórese que entre la bajada del tanque de agua y la válvula esclusa o esférica no haya intercalada una llave de tipo flotante (a cuerito). Si la hubiera quitele el obturador (el cuerito).

Llenado del tanque

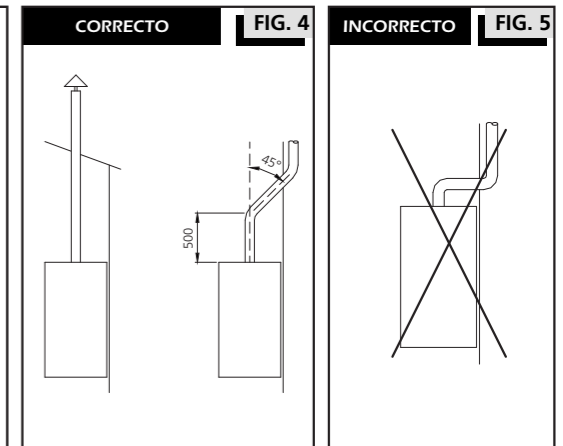
Abra todas las cañillas para el agua caliente, incluyendo la/s ducha/s. Luego abra la llave de paso de entrada de agua fría al tanque. Una vez desalojado el aire de las cañerías, cierre las cañillas y ducha/s.

Ventilación

La evacuación de los gases de combustión se realiza a través de un conducto de Ø76 mm (3"). La ventilación deberá ajustarse a las disposiciones y normas vigentes para la ejecución de instalaciones domiciliarias de gas, para artefactos de consumo inferior a 10.000 kcal / h.

ATENCIÓN

- Este artefacto debe ser instalado con conductos para la evacuación de gases de la combustión de Ø 76 mm (3").
- Su instalación debe ser realizada por un instalador matriculado.
- Si se destina a reemplazar a otro artefacto instalado, verifique previamente su **compatibilidad** con el sistema de **ventilación existente**.
- El cumplimiento de estas indicaciones y un mantenimiento periódico, evitarán **riesgos para la vida** de los ocupantes de la vivienda.



Conexión de gas

Para mayor comodidad, saque el panel de comando tirando de él hacia adelante levantando previamente el botón gris (pulsador piloto - figura 6). Al enroscar el caño de gas, no haga esfuerzos indebidos sobre el cuerpo del control unificado. Siempre "aguante" la torsión con una llave.

PARA SU SEGURIDAD: No intente localizar pérdidas de gas mediante el uso de llamas de ningún tipo. Sólo hágalo con agua jabonosa: las burbujas indicarán el escape.

TRANSFORMACIÓN DE GAS: En caso de ser necesaria la transformación de gas contáctese con el Servicio Técnico 0-800-888-ORBIS (6724). (Solo para modelos 0130GO y 0160GO).

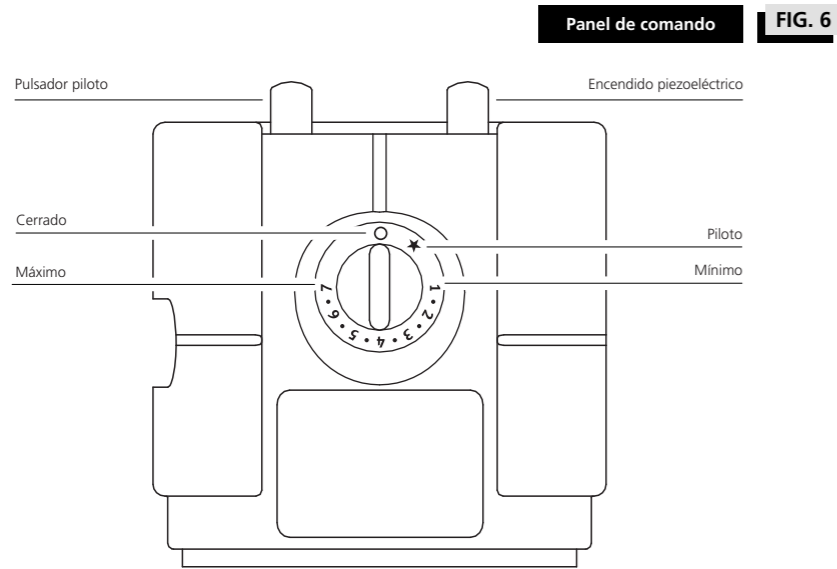
NOTA: En la primera puesta en marcha, o bien cuando ha estado apagado por algunos días (por ejemplo, en época de vacaciones), durante los primeros minutos de funcionamiento, el vapor de agua producido por la combustión del gas se condensa en la pared de la caldera, por estar fría. Inclusive, una pequeña cantidad de agua de condensación puede llegar a derramarse en el piso (especialmente en días muy fríos), dando la falsa sensación de que la caldera está perforada. Este efecto desaparece en algunos minutos, al calentarse el agua.

ATENCIÓN Su termotanque ORBIS cuenta con un piloto de nuevo diseño que disminuye el consumo de energía. Con este piloto de bajo consumo puede ocurrir que en el momento posterior a la instalación o luego de períodos prolongados sin uso se observe una demora en el encendido del mismo debido al tiempo necesario para desalojar el aire contenido en el circuito de gas. Esto es completamente normal.

NOTA: Su termotanque ORBIS está equipado con válvula de seguridad, que corta totalmente el paso del gas, si por cualquier causa se apagara el artefacto.

ENCENDIDO

- El símbolo coincide con la posición cerrado.
- Gire la perilla a posición piloto .
- Pulse firmemente el pulsador piloto y simultáneamente accione el encendido piezoeléctrico. Una vez encendido el piloto mantenga oprimido el pulsador durante 30 segundos.
- Si al soltar el pulsador, el piloto permanece encendido gire la perilla en sentido antihorario, entre sus posiciones de mínimo 1 y máximo 7.

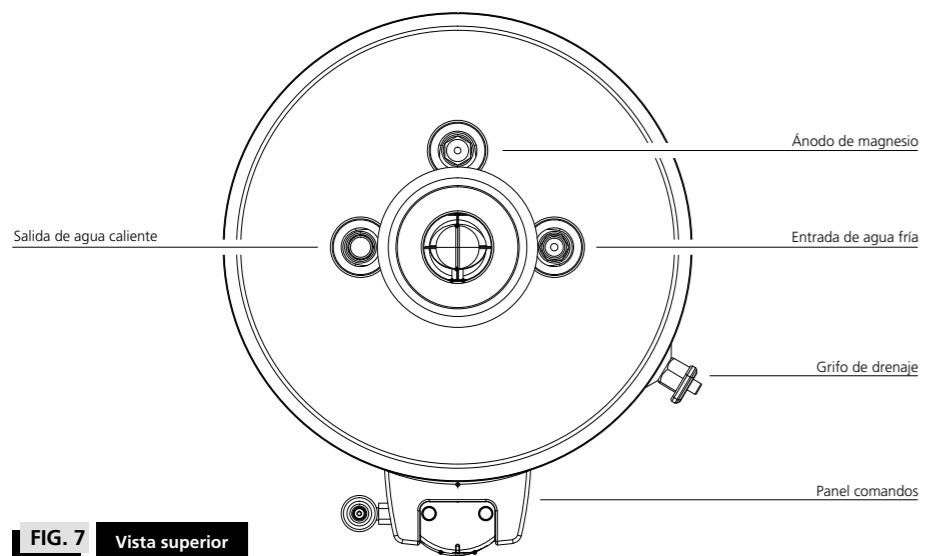
**SELECCIÓN DE LA TEMPERATURA:**

Comience probando con graduaciones bajas. Continúe aumentando de acuerdo a sus necesidades. Mantener el agua muy caliente sin ser necesario, sólo aumenta el consumo de gas.

Si al soltar el pulsador el piloto llega a apagarse, gire la perilla a posición cerrado, espere al menos tres minutos y repita toda la operación.

5- Para apagado del quemador principal y piloto encendido gire la perilla a la posición piloto \star .

6- Para apagado total, gire la perilla a la posición cerrado \circ .

MANTENIMIENTO**FIG. 7** Vista superior**Limpeza del tanque**

Una vez por mes, es conveniente abrir el grifo de drenaje (figura 7) y dejar salir unos 20 litros de agua. De esta forma retardará el depósito de sedimentos en el fondo del tanque.

Limpeza del quemador

Como todo quemador de llama abierta, debe efectuarse una revisión anual del quemador piloto y quemador principal, limpiando el regulador de aire y quemador.

Ánodo de magnesio (figura 7)

Este elemento está diseñado para consumirse a medida que protege el interior de la caldera. Verificar periódicamente su estado de desgaste (recomendamos una o dos veces al año). Si se ha consumido más de un 80%, debe reemplazarlo. Siendo este desgaste propio de su funcionamiento la reposición del mismo no está contemplada dentro de la garantía.

CONSEJOS GENERALES DE SEGURIDAD

- ▶ **EL ENARGAS** es quien regula la actividad, estableciendo los reglamentos de instalación, así como las normas utilizadas para certificar la calidad y funcionalidad de los artefactos producidos por las distintas empresas.
- ▶ La modificación de instalaciones y colocación de artefactos, deben ser realizadas solamente por instaladores habilitados.
- ▶ Sólo pueden utilizarse artefactos y accesorios aprobados por laboratorios homologados por el ENARGAS (por ejemplo: Instituto del Gas Argentino - I.G.A.), bajo normas emitidas por el mismo, que se reconocen por la placa de aprobación respectiva.
- ▶ Si no logra encender algún quemador, cierre la llave para evitar acumulación de gas, ventile y repita la operación.
- ▶ **Si algún artefacto no está equipado con válvula de seguridad, es conveniente cerrar las llaves de paso de gas al ausentarse de su domicilio o antes de acostarse.**
- ▶ En los ambientes **con estufas de rayos infrarrojos o catalíticas, asegure la renovación permanente del aire mediante aberturas al exterior. Al acostarse apague el artefacto y cierre la llave de paso.**
- ▶ Controle periódicamente la cañería de ventilación de sus artefactos. **Los gases de combustión que no salen al exterior son peligrosos para la salud.**
- ▶ **No intente localizar pérdidas de gas mediante el uso de llamas de ningún tipo.** Sólo hágalo con agua jabonosa: Las burbujas indicarán el escape.
- ▶ **Para prevenir accidentes fatales** recuerde que en baños y dormitorios únicamente pueden instalarse artefactos del tipo TIRAJE BALANCEADO. CUALQUIER OTRO SISTEMA ESTÁ EXPRESAMENTE PROHIBIDO.
- ▶ Antes de encender cualquier quemador o artefacto es conveniente comprobar por la posición de las llaves o por el olfato si se ha producido alguna pérdida de gas. **Si ello ha ocurrido, cierre la llave respectiva, suprima toda llama, no encienda ni apague artefactos eléctricos y ventile el ambiente.**

**NOTAS:**

SERVICIO DE ATENCION AL CLIENTE ORBIS

Estimado cliente: No dude en hacernos llegar sus inquietudes y/o comentarios sobre nuestros productos

A efectos de solicitar información técnica, adquirir repuestos o solicitar Servicio Técnico, puede comunicarse al siguiente número:

Tel.: 0800-888-ORBIS (6724)



76H01897d

MANUAL DE INSTALACIÓN, USO Y MANTENIMIENTO.



Termotanques

ORBIS

CERTIFICADO DE GARANTÍA**Termotanques**

PARA HACER USO DE ESTA GARANTÍA ES IMPRESCINDIBLE LA PRESENTACIÓN DE LA BOLETA DE COMPRA.

CERTIFICAMOS que este artefacto es fabricado por ORBIS MERTIG S.A.I.C. GARANTIZAMOS su construcción con materiales de primera calidad y sus condiciones de seguridad y funcionamiento, consecuencia de las pruebas a que ha sido sometido en el departamento de Control de Calidad de nuestra planta industrial.

Se fija el término de UN AÑO a contar del día de adquisición del artefacto como tiempo suficiente para que se ponga en evidencia cualquier defecto en la calidad o deficiencia en la fabricación que no se hubiese detectado en las pruebas a que fuera sometido. En el caso de los termotanques, los términos de la garantía serán extendidos a 5 (cinco) años para el tanque principal. ORBIS MERTIG S.A.I.C. procederá a reparar sin cargo el artefacto que presente vicios, dentro del plazo establecido, exclusiva y únicamente por intermedio de los Agentes autorizados pertenecientes al Servicio Técnico ORBIS. VALIDEZ. Esta garantía automáticamente pierde validez si el artefacto fuera intervenido y/o reparado por personas ajenas al Servicio Técnico ORBIS o la falla fuera provocada por el uso indebido, golpes, maltrato, daño intencional o fortuito, o cualquier otra causa no atribuible a la calidad de los materiales utilizados en la fabricación del artefacto, o el desperfecto fuera consecuencia de la incorrecta instalación del mismo; o excesiva presión de gas (Ver Características técnicas). En el supuesto que el artefacto amparado por esta GARANTÍA deba ser reparado, la revisión del artefacto se realizará en el lugar en que se encuentre instalado, dentro de un radio no mayor a 20km. De no ser posible su reparación en el lugar, el mismo deberá ser enviado al Servicio Autorizado más próximo, con fletes y seguro a cargo del fabricante. La reparación amparada por la presente GARANTÍA se realizará dentro de los 30 DÍAS contados desde la recepción del pedido de Servicio Técnico.

El fabricante no será responsable de los daños personales y a la propiedad causados por los productos que fabrica, por su uso indebido y/o alteraciones o modificaciones en su función o diseño. Se considera uso indebido, aquel uso que el consumidor efectúe del producto: 1) Sin observar las medidas de seguridad indicadas en las especificaciones técnicas, 2) Para otra función distinta para la cual fue diseñado, fabricado y adquirido.

Se considerará alteración o modificación del producto cuando alguna persona diferente del fabricante cambia el diseño, construcción, fórmula del producto, o modifica o remueve advertencias o instrucciones que acompañan al producto. Alteración o modificación del producto incluye la falta de cumplimiento del rutinario mantenimiento y cuidado del producto especificado en la garantía.



ORBIS

ORBIS MERTIG S.A.I.C.
Yerbal 1200,
(B1607AHH) Villa Adelina.
Pcia. de Buenos Aires.

0800-888-ORBIS (6724)